



UV-STICK-NX UV-STICK E2/75H-ST-NX-NT

TABLE - Tabella

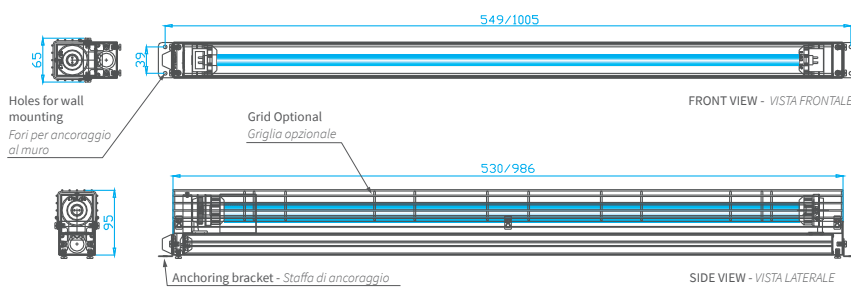
UV-STICK		E40H-NX	E75H-NX	E2/40H-NX-NT	E2/75H-NX-NT
LAMP LIFETIME (hour)*	DURATA LAMPADA (ore) *	≤ 18.000	≤ 18.000	≤ 18.000	≤ 18.000
TOTAL CONSUMPTION (W)	CONSUMO TOTALE (W)	40	75	2X40	2X75
EXTERNAL DIMENSIONS LxSxH (mm)	DIMENSIONI ESTERNE LxSxH (mm)	530 x 65 x 96	986 x 65 x 96	530 x 65 x 170	986 x 65 x 170
WEIGHT (Kg)	PESO (Kg)	1,5	2	3	4
TREATED VOLUME (m ³)	VOLUME AMBIENTE TRATTATO (m ³)	20 ÷ 40	40 ÷ 65	25 ÷ 50	50 ÷ 85
TREATED SURFACE (m ²)	SUPERFICIE COPERTA (m ²)	7 ÷ 13	14 ÷ 25	10 ÷ 18	18 ÷ 30
PROTECTION RATING	GRADO DI PROTEZIONE	IP 55			
REPLACEMENT LAMP	LAMPADA UV DI RICAMBIO	n°1 CHS-40WH	n°1 CHS-90WH	n°2 CHS-40WH	n°2 CHS-90WH

UV-STICK		E2/75H-ST-NX-NT
LAMP S LIFETIME (hour)*	DURATA LAMPADA (ore)*	≤ 18.000
TOTAL CONSUMPTION (W)	CONSUMO TOTALE (W)	2X75
DIMENSIONS LxSxH (mm.)	DIMENSIONI ESTERNE LxSxH (mm)	404 X 336 X 1420
WEIGHT (Kg)	PESO (Kg)	7
TREATED VOLUME (m ³)	VOLUME AMBIENTE TRATTATO (m ³)	50 ÷ 100
TREATED SURFACE (m ²)	SUPERFICIE COPERTA (m ²)	15 ÷ 30
PROTECTION RATING	GRADO DI PROTEZIONE	IP 20
REPLACEMENT LAMP	LAMPADA UV DI RICAMBIO	n°2 CHS-90WH

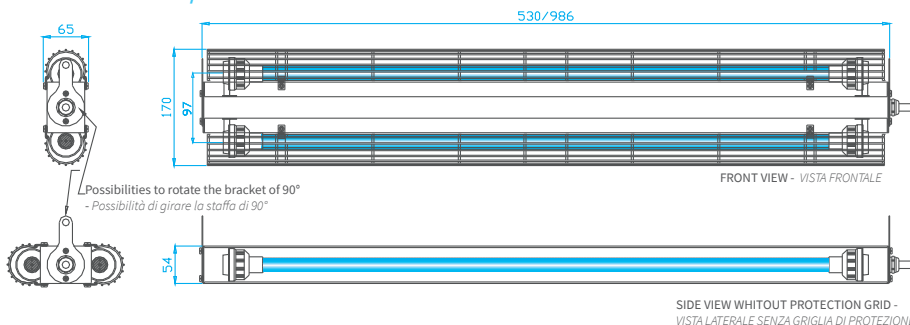
* continuous operation/accensione continuativa

TECHNICAL DRAWINGS - Disegni tecnici

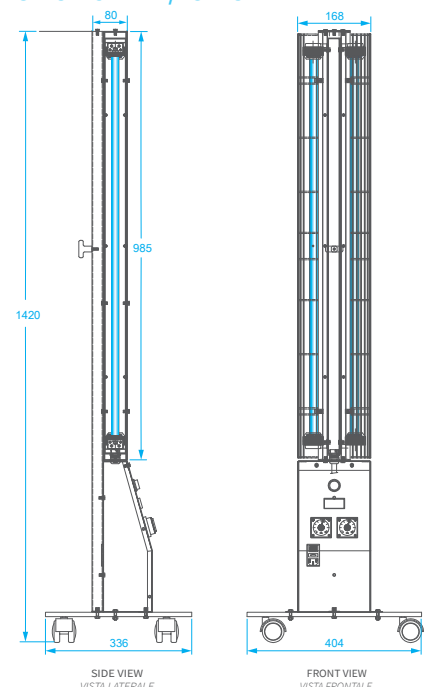
UV-STICK - E40/75H-NX



UV-STICK - E2-40/75H-NX-NT



UV-STICK - E2/75H-ST-NX-NT



INSTALLATION - Installazione

For direct irradiation, UV-STICK-NX should be positioned on the ceiling almost in central position. To install several units you should distribute them uniformly in the environment and avoid shadows areas; UV-STICK-NX models can be mounted on the wall, or the ceiling or can be provided with a four wheels stand (only model UV-STICK-E2/75H-ST). UV-STICK-NX fits in narrow spaces, too.

To mount the device on the wall please use the two stainless steel brackets supplied, anchoring them to the ceiling by screw anchors (Ø8 ÷ Ø10 mm.) or by self-tapping screws (not supplied). After inserting the anchors onto the ceiling, you should tighten the device to the two brackets, (with supplied stainless steel screws M4x10) then you should screw the brackets to the ceiling.

For the model UV-STICK-E2/...-NX you should drop the UV device from the ceiling by a chain (not supplied), connecting the chain to the ring of the supplied steel bracket.

For -ST model place it almost at central position so that UV irradiation is uniformly distributed.

Nel caso di irraggiamento diretto di ambiente, UV-STICK va installato a soffitto, in posizione pressoché centrale. L'installazione di più apparecchi va effettuata in modo tale da distribuirli uniformemente nell'ambiente (evitare le zone nascoste, come gli angoli; si deve permettere che tutta l'aria venga trattata). Gli apparecchi della serie UV-STICK...NX possono essere anche installati in punti dove lo spazio è molto ristretto.

Per il montaggio del modello UV-STICK-E...-NX servirsi delle due staffe inox in dotazione, ancorandole al soffitto con tasselli ad espansione (Ø8 ÷ Ø10 mm) o con viti autofilettanti (non forniti). Dopo aver eseguito l'operazione di inserimento dei tasselli al soffitto bisogna avvitare (con viti Inox M4x10 in dotazione) l'apparecchio alle due staffe, prima di avvitarle al soffitto. Per il modello UV-STICK-E2/...-NX si deve calare l'apparecchio U.V. dal soffitto con della catenella (non in dotazione) da collegare all'anello della staffa inox in dotazione.

Per l'installazione del UV-STICK...NX-ST portare l'apparecchio nel locale in posizione pressoché centrale. Il posizionamento di più apparecchi va effettuato in modo tale da distribuirli uniformemente nell'ambiente.

CODES - Codifica

